

**Modulaire bereidingsapparatuur
700XP open onderbouwkast, 800
mm, marine**

ARTIKEL _____

MODEL _____

NAAM _____

SIS _____

AIA _____



371264 (E7BAMH00000)

NEUTRALE
ONDERBOUWKAST, open,
800 mm, marine stelpoten
met flens**Omschrijving****Product Nr.** _____

Neutrale onderbouw unit, voor het plaatsen van 700XP topmodel units. Uitgevoerd met open bergkast, 795x550x445 mm. Zelfdragende roestvrijstalen constructie, extra versterkt. De achterwand en de zijwanden zijn omgezet uit één plaat roestvrijstaal. 4 roestvrijstalen stelpoten met flens, instelbaar 150 - 200 mm.

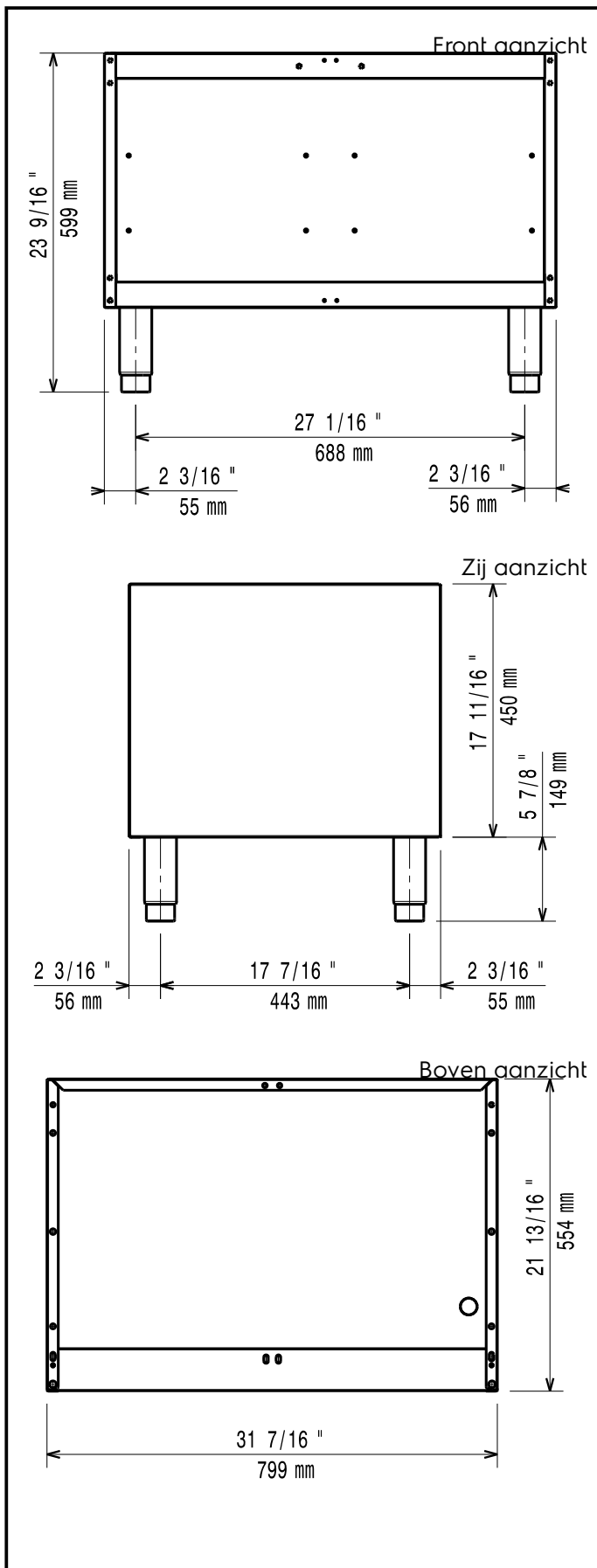
Uitvoering

- Het model kan eenvoudig worden geplaatst onder 700XP topmodellen.
- Geleverd met 50 mm in hoogte verstelbare roestvrijstalen poten.
- De open bergkast is geschikt voor het opbergen van pannen, bakplaten, snijbladen en andere keuken materialen.
- Optioneel zijn leverbaar draaideuren, laden, kastverwarming en geleiders voor GN bakken.

Constructie

- Vervaardigd van roestvrijstaal met scotch brite afwerking wat aan de hoogste hygiëne eisen voldoet.
- Uitgevoerd met roestvrijstalen stelpoten met flens.

Goedkeuring _____



Algemene gegevens

Externe afmetingen, lengte	800 mm
371264 (E7BAMH0000)	
Externe afmetingen, breedte	550 mm
Externe afmetingen, hoogte	600 mm
Bergkast afmetingen, lengte	800 mm
Bergkast afmetingen, hoogte	550 mm
Bergkast afmetingen, diepte	450 mm
Gewicht, netto	15 kg

Optionele accessoires

- FRONTPLINT, roestvrijstaal, 800 mm PNC 206176
- CENTRALE STEUN voor 800 mm en 1200 mm onderbouw kast, benodigd bij montage van draaideuren, geleiderset of ladenset PNC 206245
- 2 AFDICHTPANELEN LEIDINGKANAAL, kastdeel en plintdeel, voor zichtzijde van 700XP topmodel op onderbouw kast PNC 206248
- 2 ZIJPLINTEN, links en rechts, roestvrijstaal, 700XP PNC 206249
- VERWARMINGSSET voor onderbouwkast 400 mm of 800 mm, elektrisch, instelbare thermostatische temperatuur regeling PNC 206259
- LADENSET met 2 laden, 100 mm hoog, voor 400 mm onderkast (700XP). Bij kasten van 800 mm of 1200 mm is de centrale steun 206245 noodzakelijk PNC 206318
- DRAAIDEUR voor onderbouwkast 700XP-900XP, zowel links- als rechtsdraaiend PNC 206350
- ACHTERPANEEL 800 mm, bij eiland opstelling van 700XP-900XP vloermodel of topmodel op onderkast PNC 206374